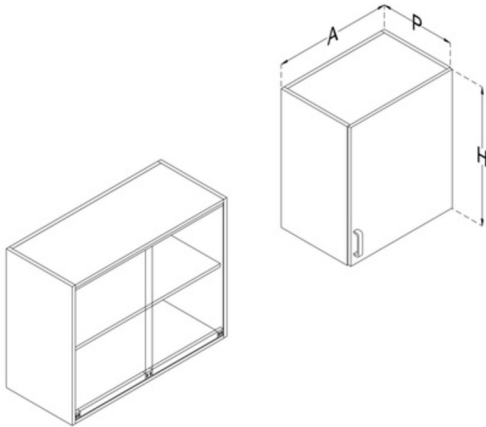




MÓDULOS DE ALMACENAMIENTO



Módulos superiores colgados (Melamínicos)

Módulos superiores colgados, con amplia gama de medidas y modelos; abiertos, de puertas ciegas, en vidrio. Adaptables a sus necesidades. Disponible en diferentes acabados, estante interior regulable en altura.

COLORES ESTÁNDAR



Blanco
RAL 9010



Gris claro
RAL 7035

CARACTERÍSTICAS

Fabricados en:

- Tablero aglomerado con acabado melamínico de 19 mm de espesor con borde canteado en ABS de 1 mm
- Herraje nivelador para la fijación a pared o a estructura técnica de servicios
- Bisagras de ángulo de apertura de 270°
- Tiradores tipo asa en aluminio
- Balda interior regulable en altura
- Vidrio laminar 3+3

GARANTÍA

5 años a partir de la puesta en marcha sobre defectos en materiales y fabricación

NORMATIVA

Según **EN 16121** - Mobiliario de almacenamiento de uso no doméstico

ACCESORIOS

- Cerradura

Módulos superiores colgados (Melamínicos)

ESPECIFICACIONES TÉCNICAS

Ancho:

- Exterior (A): 600 / 900 / 1200 mm
- Interior: 560 / 860 / 1160 mm

Profundidad:

- Exterior (P): 350 mm
- Interior : 310 mm

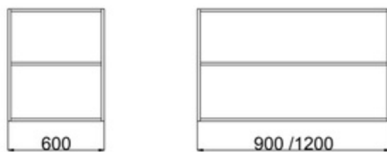
Altura cuerpo:

- Exterior: 700 mm
- Interior: 660 mm

Capacidad carga:

- Balda: 30 kg
- Total: 60 kg

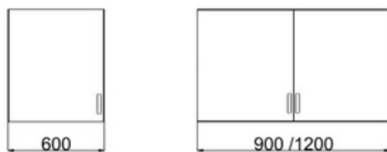
Abiertos



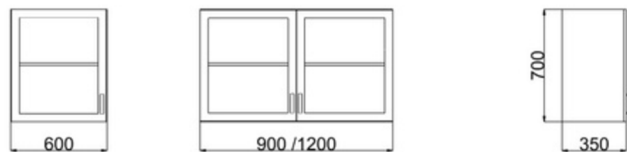
Puertas vidrio correderas



Puertas abatibles ciegas



Puertas abatibles vidrio



Puertas vidrio correderas ambos lados

