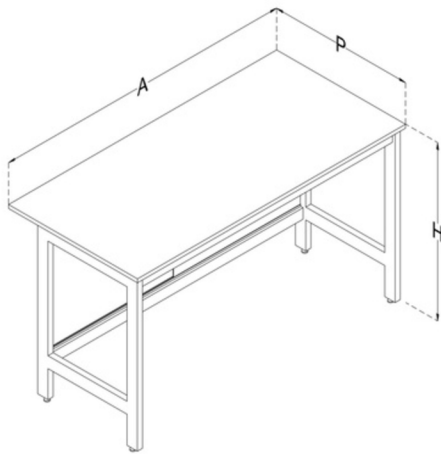




# MESAS DE LABORATORIO



## Estructura en A

Estructura metálica en forma de **A** revestida en pintura poliéster-epoxy resistente al ataque químico, impacto y abrasión. Buena resistencia a la carga y adaptable a cualquier espacio debido a su configuración modular. Niveladores regulables para resolver problemas de desnivel y sistema de guías y traseras deslizantes para fácil acceso a la galería de servicios.

### COLORES ESTÁNDAR



Blanco  
RAL 9010



Gris claro  
RAL 7035

### CARACTERÍSTICAS

- Fabricada acero galvanizado de sección rectangular 60/30mm
- Pintura poliéster-epoxy
- Nivelador plástico con husillo de acero
- Guías en PVC y traseras de PVC-CAW deslizantes
- Configuración en tramos modulares

### GARANTÍA

5 años a partir de la puesta en marcha sobre defectos en materiales y fabricación

### NORMATIVA

Según **EN-13150**  
Mesas de laboratorio

### ESPECIFICACIONES TÉCNICAS

Ancho (A):	600 ~ 1800mm
Profundidad (P):	600 ~ 900mm
Altura (H):	750 / 900mm
Espesor estructura:	3 mm
Espesor pintura:	60-90 µm
Capacidad de carga:	300 Kg/m <sup>2</sup> - máx.
Diseño:	Para módulos bajos con ruedas o colgados desplazables